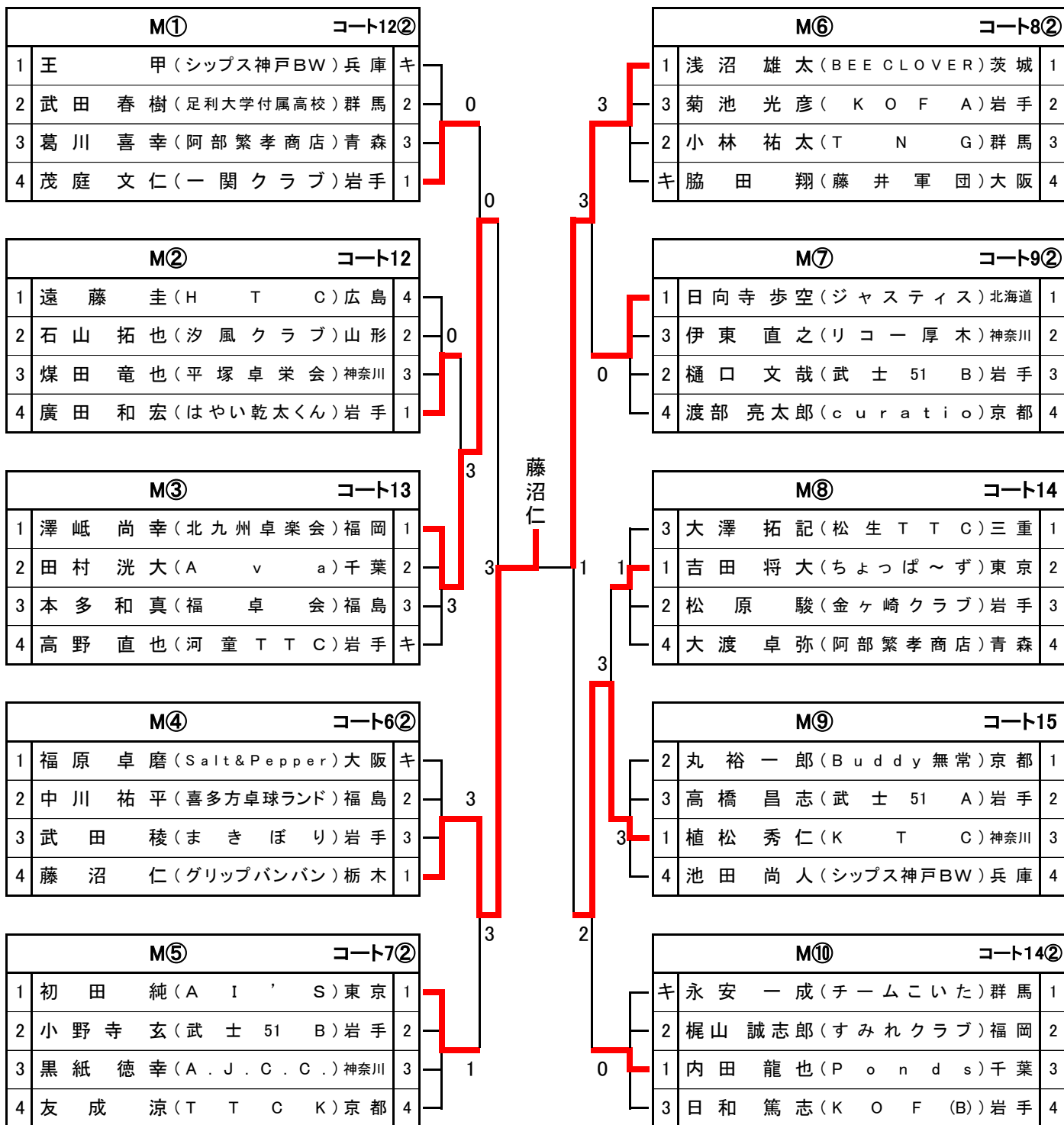


# 一般男子

その1



柏 友貴 (シブス神戸BW)

決勝

9-11

11-3

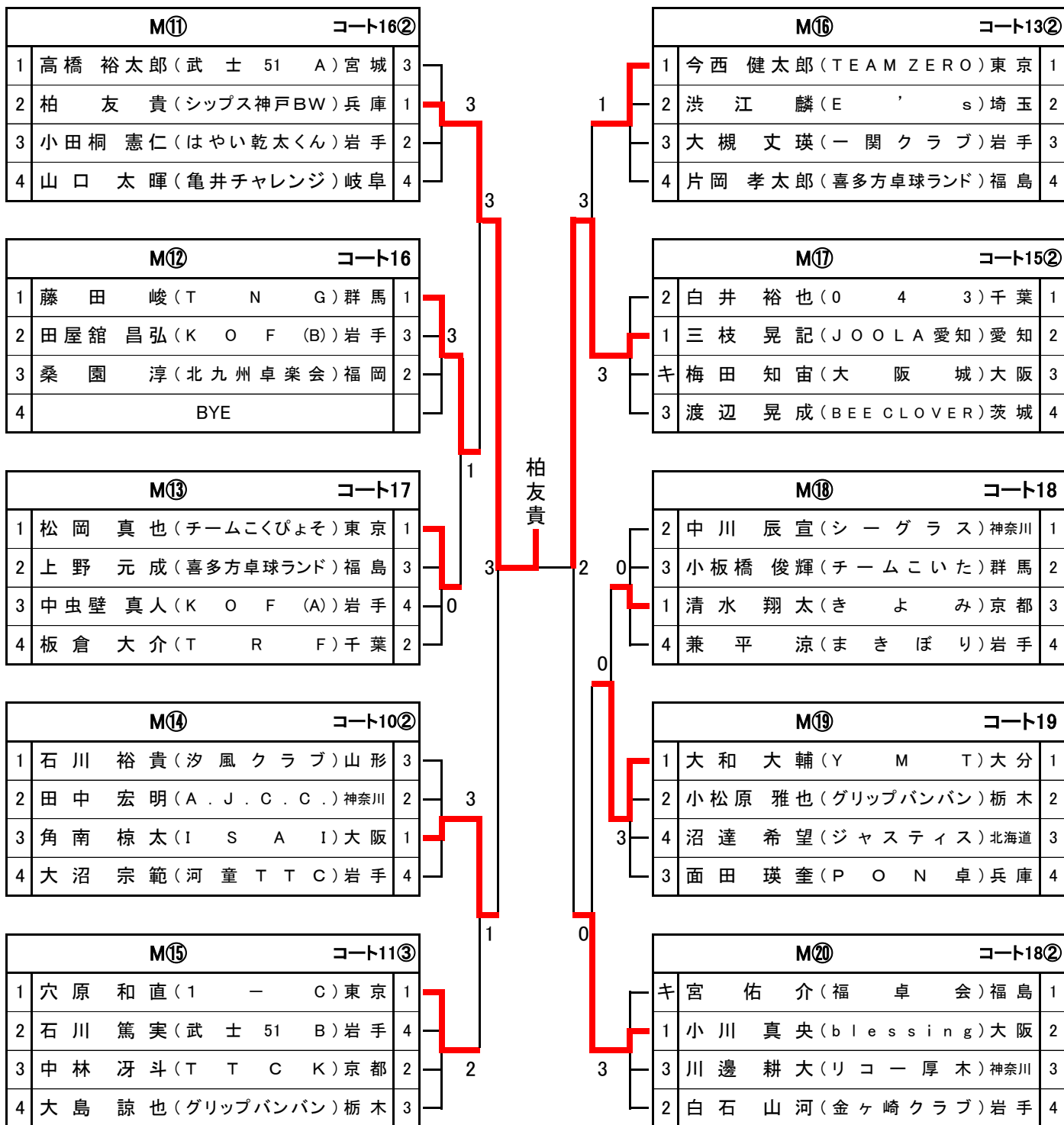
11-7

11-7

李 佳睿 (シブス神戸BW)

# 一般男子

その2



準決勝

その1勝者 藤沼 仁

8-11

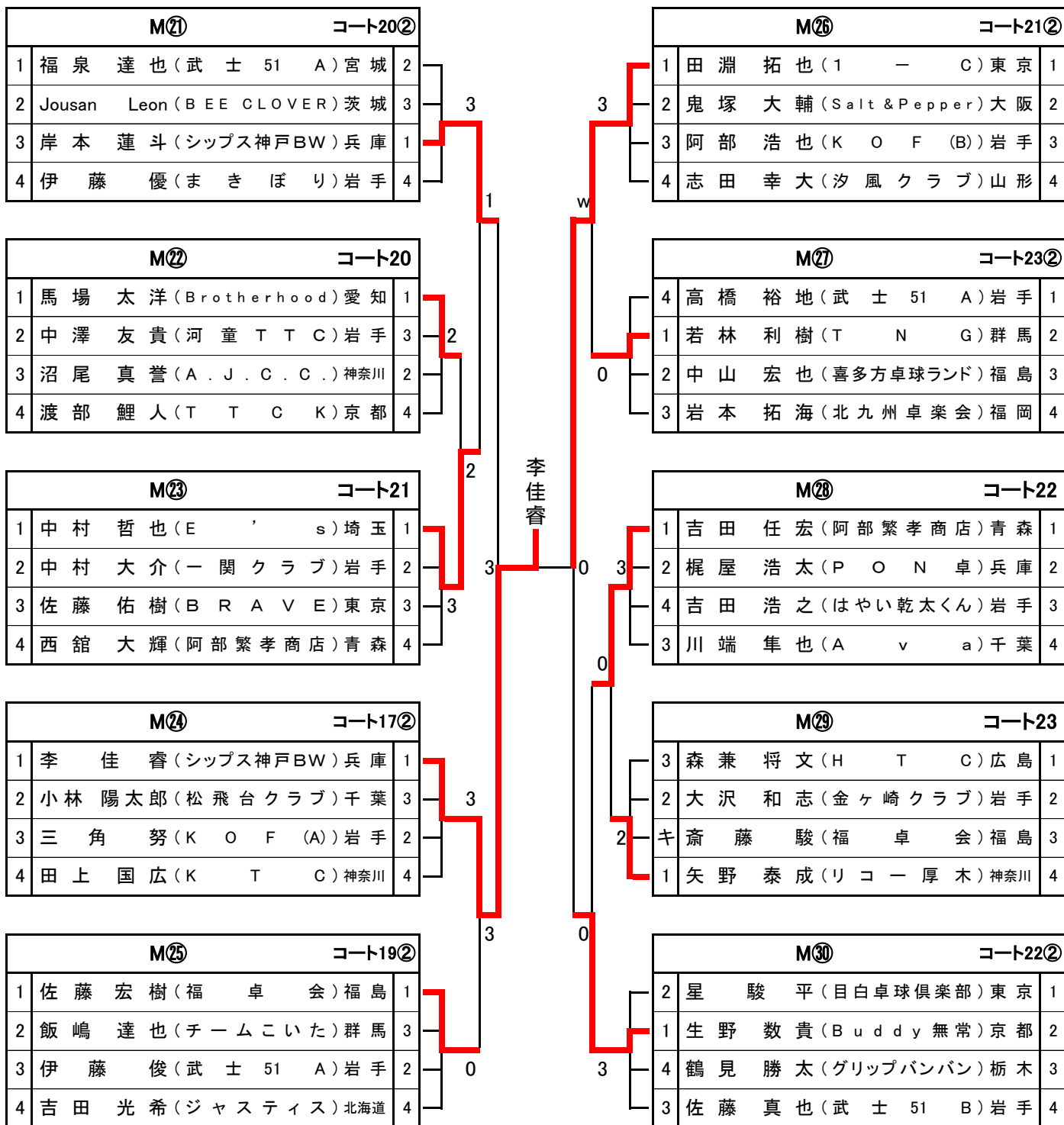
4-11

10-12

柏友貴 その2勝者

# 一般男子

その3



その3勝者 李 佳睿

準決勝

12-10

11-6

13-11

その4勝者 高橋 隼人

一般男子

その4

M31		コート24②				M37		コート26②	
1	高橋隼人(福卓会)福島	1		1		2	平塚拓也(JOOLA愛知)愛知	1	
2	千葉正勝(一関クラブ)岩手	3	3	1		1	中村歩(ジャスティス)北海道	2	
3	山中峻幸(PON卓)兵庫	2		3		3	山本拓実(YMT)大分	3	
4	廣瀬高嶺(curatio)滋賀	4		3		4	永瀬恒太(TTC)京都	4	
				高橋隼人					
M32		コート24				M38		コート28	
1	原一(昭和電工)山梨	1		1		1	羽村崇伸(汐風クラブ)山形	1	
2	加藤拓也(Buddy無常)京都	2	3	0		2	水野純樹(目白卓球倶楽部)東京	2	
3	竹内千明(KOF(B))岩手	4		3		3	天田祐貴(TNG)群馬	3	
4	江波戸正太(Ava)千葉	3		3			BYE	4	
M33		コート25				M39		コート29	
1	木山誉彬(ちょむすけ)群馬	1		3		3	廣垣空(Salt&Pepper)大阪	1	
2	青木賢(リコ厚木)神奈川	2	3	0		1	野澤拓也(グリップパンパン)栃木	2	
3	後藤雄太(金ヶ崎クラブ)岩手	3	1	3		4	永井知明(ガチ会)千葉	3	
4	鎌田啓郎(阿部繁孝商店)青森	4		3		2	中嶋楓希(はやい乾太くん)岩手	4	
M34		コート26				M40		コート30	
1	小野海翔(北九州卓楽会)福岡	2		3		1キ	今井智也(チームこいた)群馬	1	
2	岩崎駿也(まきぼり)岩手	3	0	3		2キ	今福和篤(ナミーズ)岡山	2	
3	橋本明拡(ISA)大阪	1		3		キ	佐藤康大(河童TTC)岩手	3	
4	吉田光輝(足利大学付属高校)群馬	4		3		3	笹淵成(A.J.C.C.)神奈川	4	
M35		コート27				M41		コート11②	
1	高橋優人(武士51A)宮城	キ		3		1	亀井健太郎(亀井チャレンジ)岐阜	1	
2	周ショウ(シップス神戸BW)兵庫	1	3	2		2	鈴木来夢(喜多方卓球ランド)福島	2	
3	大高秀利(E's)埼玉	2		2		キ	高橋和也(シップス神戸BW)兵庫	3	
4	BYE			2		キ	星雄太(はやい乾太くん)岩手	4	
M36		コート25②				M42		コート27②	
1	笠原脩平(BEE CLOVER)茨城	1		1		キ	佐藤公德(赤翔馬)千葉	1	
2	澤口尚人(武士51B)岩手	3	1	1		2	金子響(HTC)広島	2	
3	菊地毅弘(京文会)東京	2		1		3	小宮悠太(四日市大学OB会)三重	3	
4	奈良和之(平塚卓栄会)神奈川	4		1		1	奥村諒(KOF(A))岩手	4	

# 一般女子

