

# 一般男子 個人 その1

12月18日(日)

M①		コート1②	
1	柏 友 貴(シッПС神戸BW)兵庫	1	
2	田 中 雄 大(P P M卓 球 場)宮 崎	2	
3	大 塚 将 史(ボ ン バ ー ズ)千 葉	3	
4	内 田 椋 介(H I T S !!)広 島	4	

M⑥		コート21	
1	木 村 勇 介(関 西 ク ラ ブ)岡 山	1	
4	市 原 知 幸(S I M S)岐 阜	2	
2	FOERSTER(J P G T T T C)東 京	3	
3	吉 村 侑 太(最 後 の 一 振 り)大 阪	4	

M②		コート1	
1	田 中 翔(緑 の 館)京 都	2	
2	佐 藤 太 陽(O v e r L i g h t)東 京	1	
3	市ノ木山 大輝(G T T C)静 岡	4	
4	鈴木 空羽琉(Night Club)福 島	3	

M⑦		コート22	
2	鈴木 宏河(T R F)千 葉	1	
1	山 中 峻 幸(P O N 卓)兵 庫	2	
3	吉 川 拓(K . T . T . F)福 島	3	
4	大 賀 陽(ピンチヒッターK)香 川	4	

M③		コート2	
1	菊 地 宏 中(K C O)埼 玉	4	
2	小 林 佳 史(ナ ミ ー ズ)岡 山	1	
3	桑 水 隆 多(B E E C L O V E R)茨 城	2	
4	富 樫 力(横内卓球クラブ)青 森	3	

M⑧		コート3	
1	粟 津 成 達(B R A V E)東 京	1	
3	清 水 啓 史(N i g h t C l u b)福 島	2	
2	真 鍋 友 佑(ピ ヨ ス)京 都	3	
キ	柏 倉 宏 輝(N T T C)埼 玉	4	

M④		コート19	
1	清 藤 広 樹(さつきクラブ)福 岡	1	
2	土 井 雄 介(F r e e d o m)兵 庫	キ	
3	淡 路 拳 介(レ ジ ェ ン ド)北 海 道	3	
4	木 下 航(出 水 ク ラ ブ)群 馬	2	

M⑨		コート4	
1	大 東 純(ごぶりんず)大 阪	1	
3	目 黒 太 公 都(瑞 穂 ク ラ ブ)茨 城	2	
2	水 谷 匡 孝(名 包 ク ラ ブ)愛 知	3	
4	葛 原 隼(R e - m i x)岡 山	4	

M⑤		コート20	
1	富 田 啓 仁(ク ロ ス バ ル)愛 知	キ	
2	金 田 学(青嵐Y鎌卓クラブ)神 奈 川	2	
3	多 田 浩 嗣(泉 壺 番 館)大 阪	1	
4	相 賀 誠 彰(ナ ミ ー ズ)岡 山	3	

M⑩		コート3②	
2	植 松 秀 仁(鎌 倉 卓 球 ク ラ ブ)神 奈 川	1	
4	佐 藤 優 真(R E F L E C T I O N)秋 田	2	
1	松 原 光 彦(C r o s s A - A)福 岡	3	
3	西 川 純 平(F r e e d o m)兵 庫	4	

木村勇介

決勝

その1、2勝者

その3、4勝者

10-12  
11-8  
11-5  
11-5

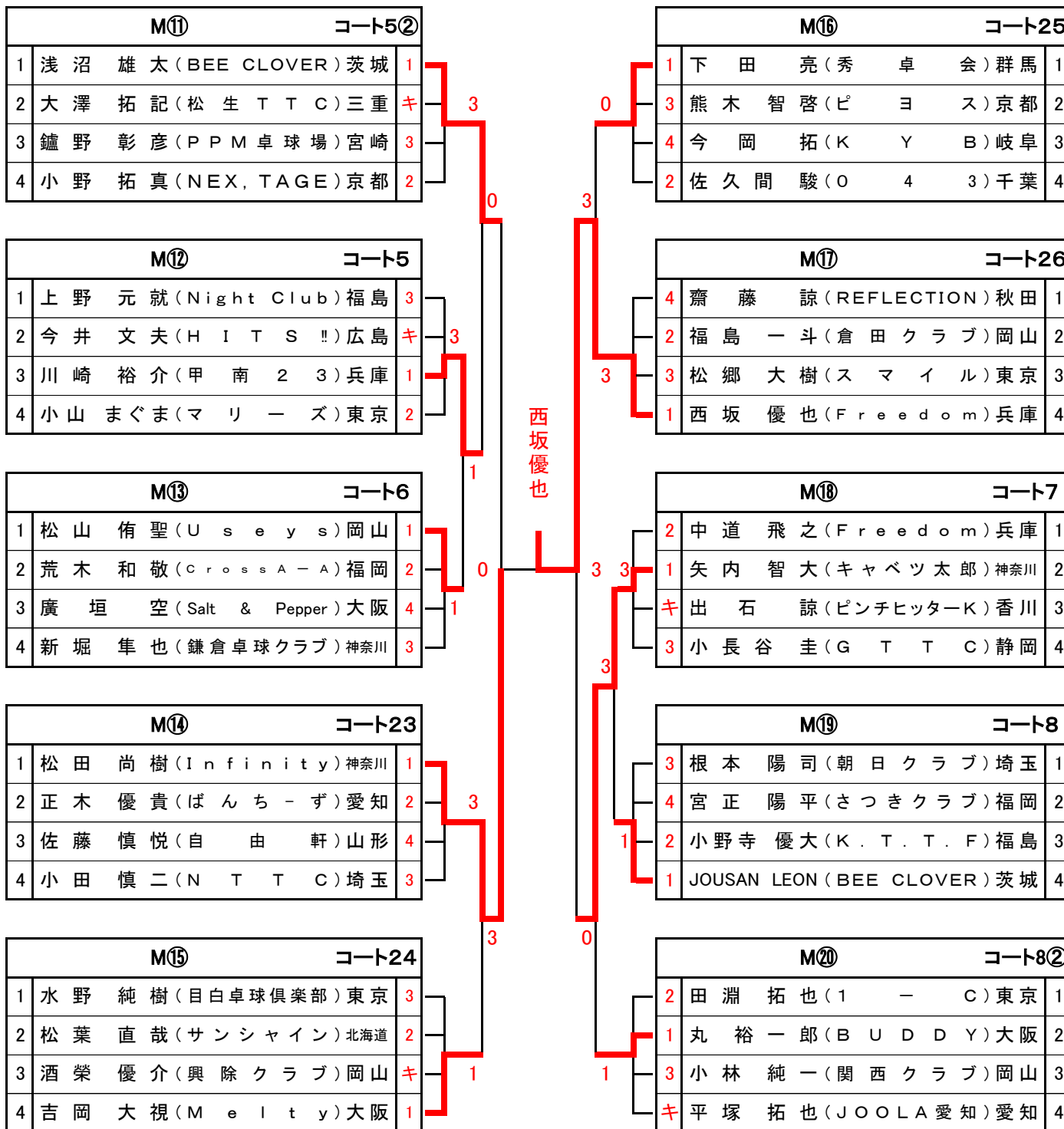
1

西坂優也(Freedom・兵庫)

築地佑太(スマイル・東京)

# 一般男子 個人 その2

12月18日(日)



準決勝 139

その1勝者

その2勝者

9-11

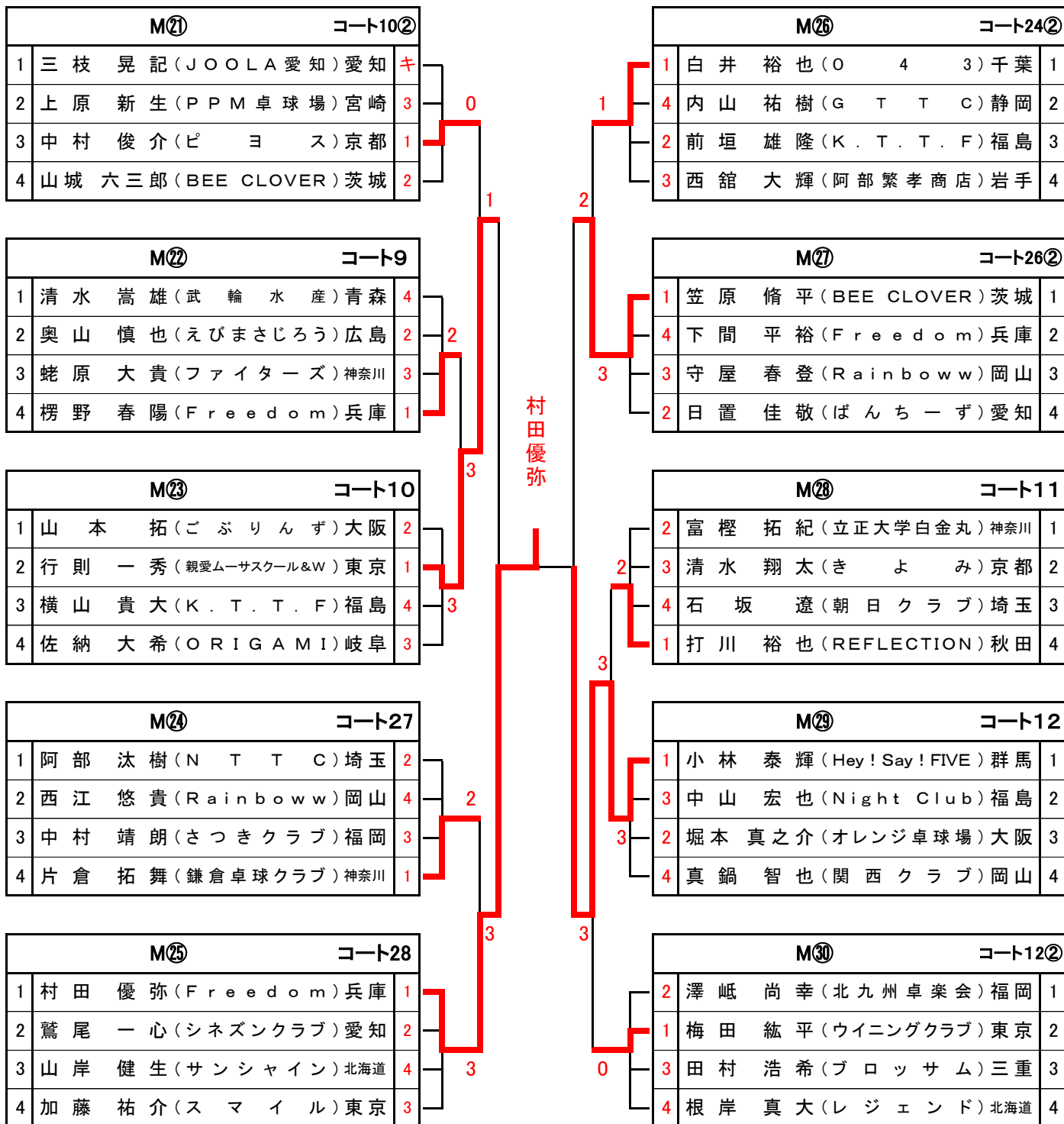
w/o 12-13

木村勇介(関西クラブ・岡山)

西坂優也(Freedom・兵庫)

# 一般男子 個人 その3

12月18日(日)



準決勝

その3勝者

その4勝者

村田 優弥 (Freedom・兵庫)

築地佑太 (スマイル・東京)

4-11  
11-8  
9-11 3  
6-11

# 一般男子 個人 その4

12月18日(日)

M31		コート14②	
1	生野 数 貴 (B U D D Y) 大阪	1	
2	工 藤 瑞 人 (阿 部 繁 孝 商 店) 岩 手	2	
3	黒 紙 徳 幸 (A . J . C . C) 神 奈 川	4	
4	小 野 海 翔 (C H A M P I O N) 福 岡	3	

M32		コート13	
1	内 山 雅 史 (G T T C) 静 岡	3	
2	稲 数 眞 (ヤ チ ス マ) 千 葉	1	
3	佐 々 木 祐 也 (ピ ン ク ボ ー ル) 埼 玉	2	
4	樋 山 柊 也 (レ ジ ェ ン ド) 北 海 道	4	

M33		コート14	
1	布 施 護 (K . T . T . F) 福 島	3	
2	渡 辺 晃 成 (B E E C L O V E R) 茨 城	1	
3	岡 本 拓 也 (ナ ミ ー ズ) 岡 山	2	
4	西 岡 昂 祐 (ピ ヨ ス) 京 都	4	

M34		コート20②	
1	小 山 智 紀 (S c r a t c h) 愛 知	1	
2	瀬 川 圭 太 (シ ャ ッ プ ル) 兵 庫	キ	
3	小 島 広 夢 (シ ッ ク ス ・ ワ ン) 神 奈 川	2	
4	國 米 良 太 (チ ー ム Z) 岡 山	3	

M35		コート22②	
1	築 地 佑 太 (ス マ イ ル) 東 京	1	
2	梅 澤 直 樹 (e s t) 栃 木	3	
3	須 波 奏 太 (P P M 卓 球 場) 宮 崎	キ	
4	東 優 誠 (S a l t & P e p p e r) 大 阪	2	

M36		コート16②	
1	池 田 亘 通 (I n f i n i t y) 神 奈 川	1	
3	和 泉 京 助 (ピ ン チ ヒ ッ タ ー K) 香 川	2	
2	塩 山 昌 志 (オ ノ ち ゃ ん ズ) 兵 庫	3	
キ	鈴 木 来 夢 (N i g h t C l u b) 福 島	4	

M37		コート15	
3	増 田 隆 介 (C O M F Y A R E N A) 京 都	1	
2	戸 次 勇 人 (C r o s s A - A) 福 岡	2	
1	高 木 毅 (K u n i t a k u) 東 京	3	
4	篠 木 宇 之 (R E F L E C T I O N) 秋 田	4	

M38		コート16	
2	金 光 航 平 (関 西 ク ラ ブ) 岡 山	1	
3	石 山 拓 也 (自 由 軒) 山 形	2	
4	木 村 俊 貴 (B E E C L O V E R) 茨 城	3	
1	山 下 雄 麻 (F R E E) 愛 知	4	

M39		コート17	
2	亀 井 健 太 郎 (亀 井 チ ャ レ ン ジ) 岐 阜	1	
3	渡 辺 壮 (T - C R O W N) 鳥 取	2	
1	内 田 碧 (ち ょ っ ぱ ~ ズ) 東 京	3	
4	江 藤 楓 翔 (P P M 卓 球 場) 宮 崎	4	

M40		コート18	
3	藤 田 泉 里 (サ ン シ ャ イ ン) 北 海 道	1	
1	辻 村 拓 哉 (泉 壺 番 館) 大 阪	2	
2	斉 藤 達 哉 (朝 日 ク ラ ブ) 埼 玉	3	
	BYE		4

M41		コート18②	
キ	李 佳 睿 (シ ッ プ ス 神 戸 B W) 兵 庫	1	
1	灰 垣 一 歩 (H I T S !!) 広 島	2	
2	天 田 祐 貴 (T N G) 群 馬	3	
キ	村 田 郁 也 (宇 土 ク ラ ブ) 大 分	4	

築地佑太