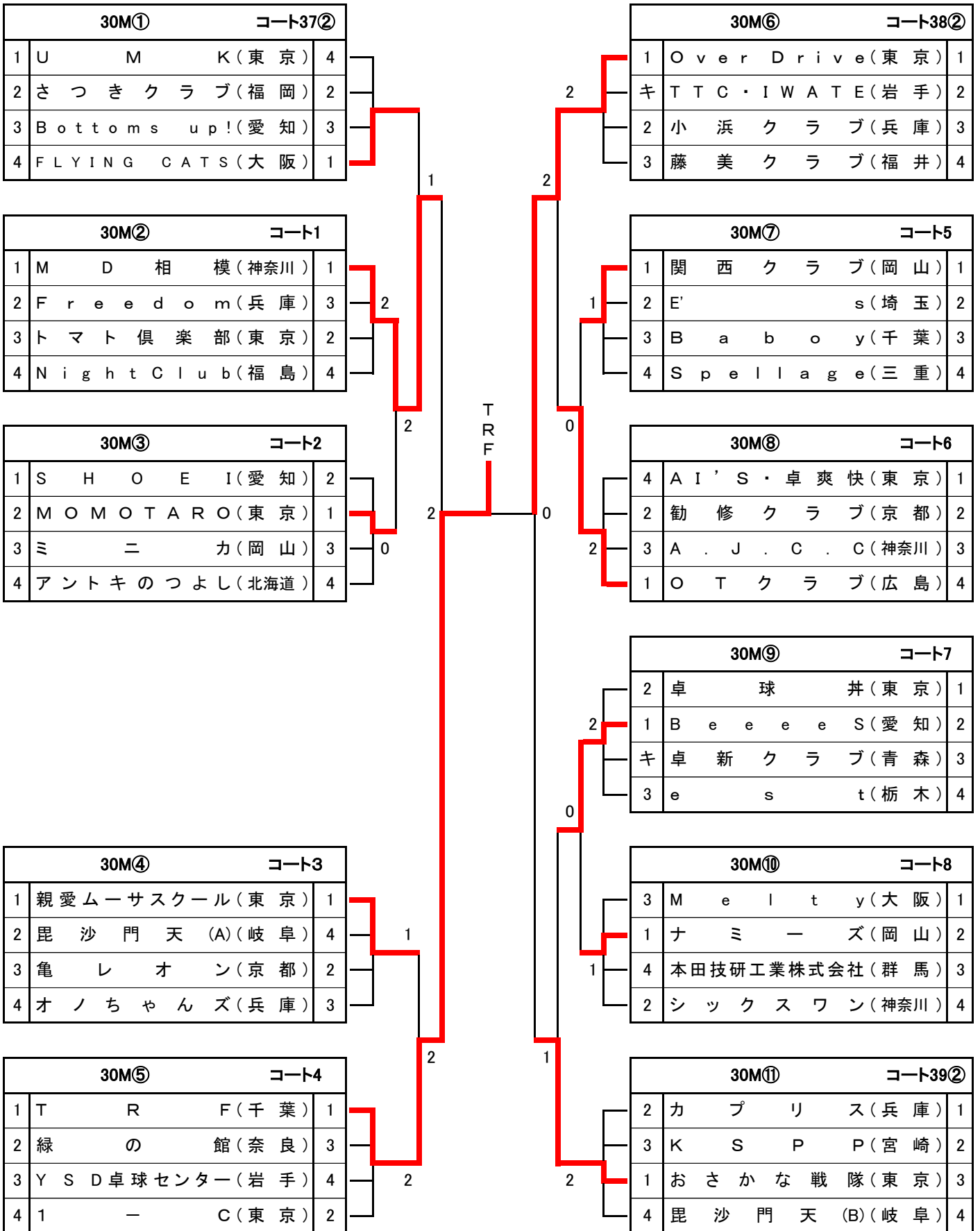


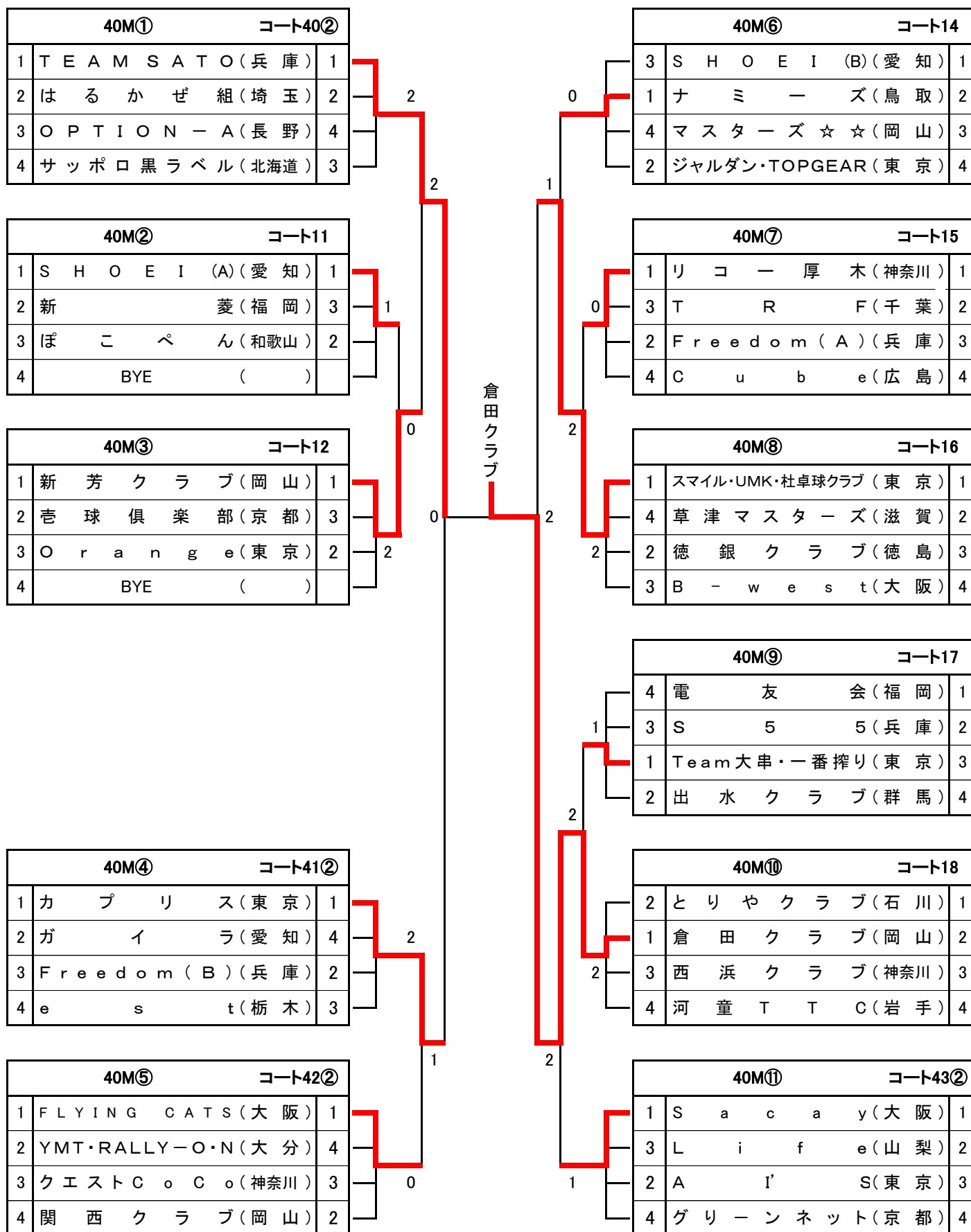
男子団体 (30才以上)

4月8日(土)



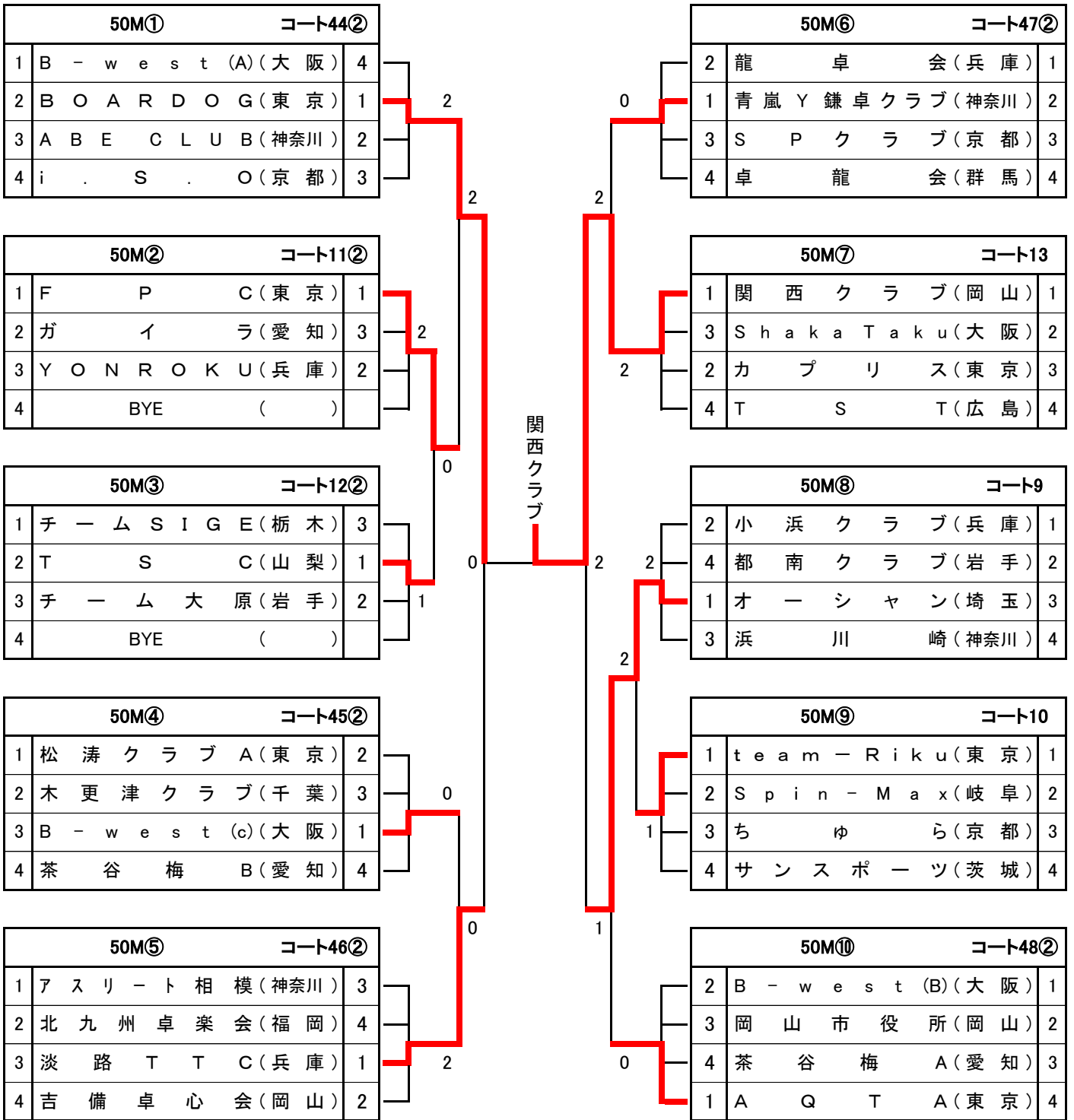
男子団体 (40才以上)

4月8日(土)



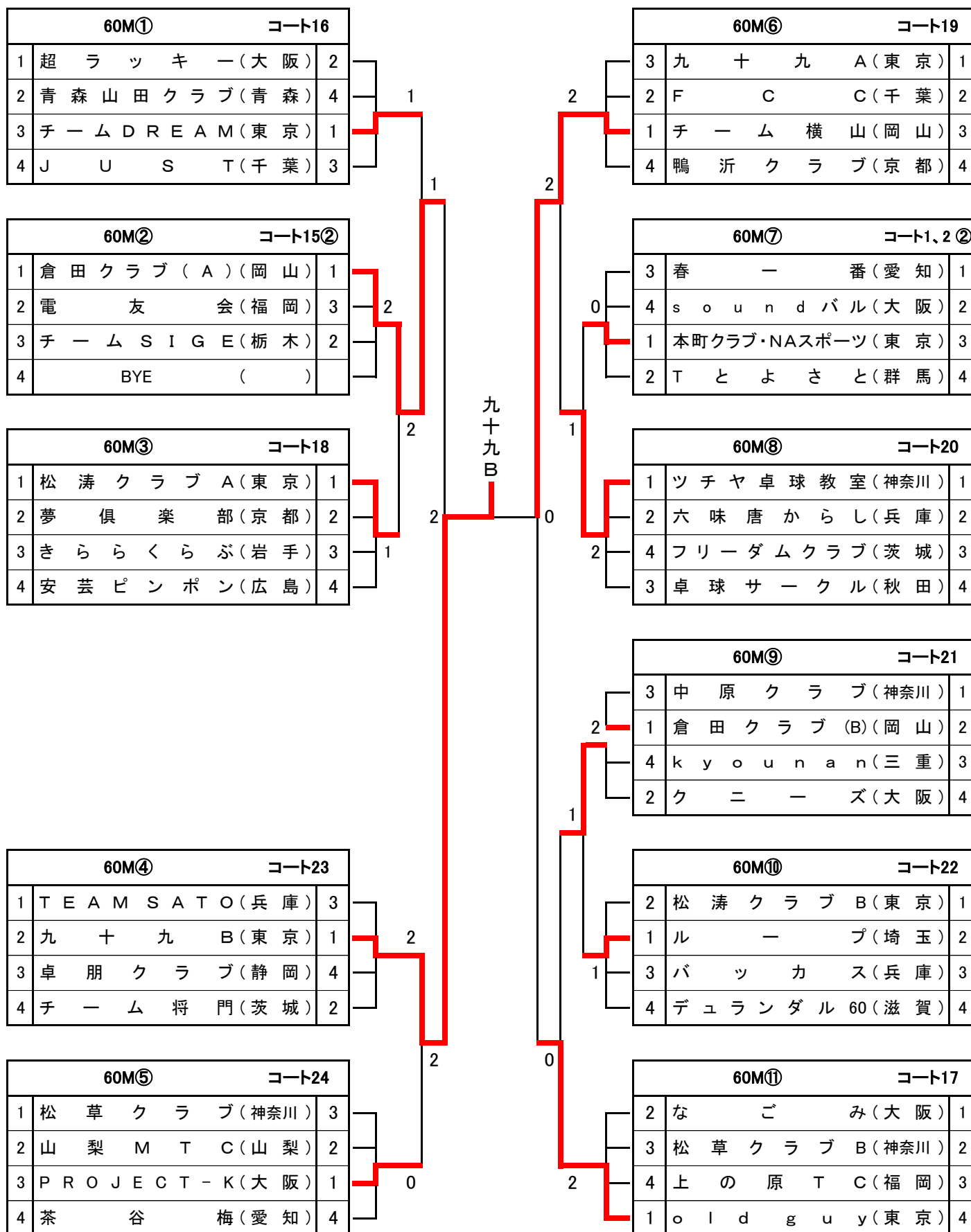
男子団体 (50才以上)

4月8日(土)



男子団体 (60才以上)

4月7日(金)



男子団体 (70才以上)

4月7日(金)

